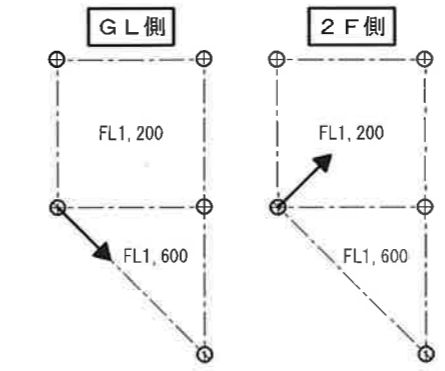
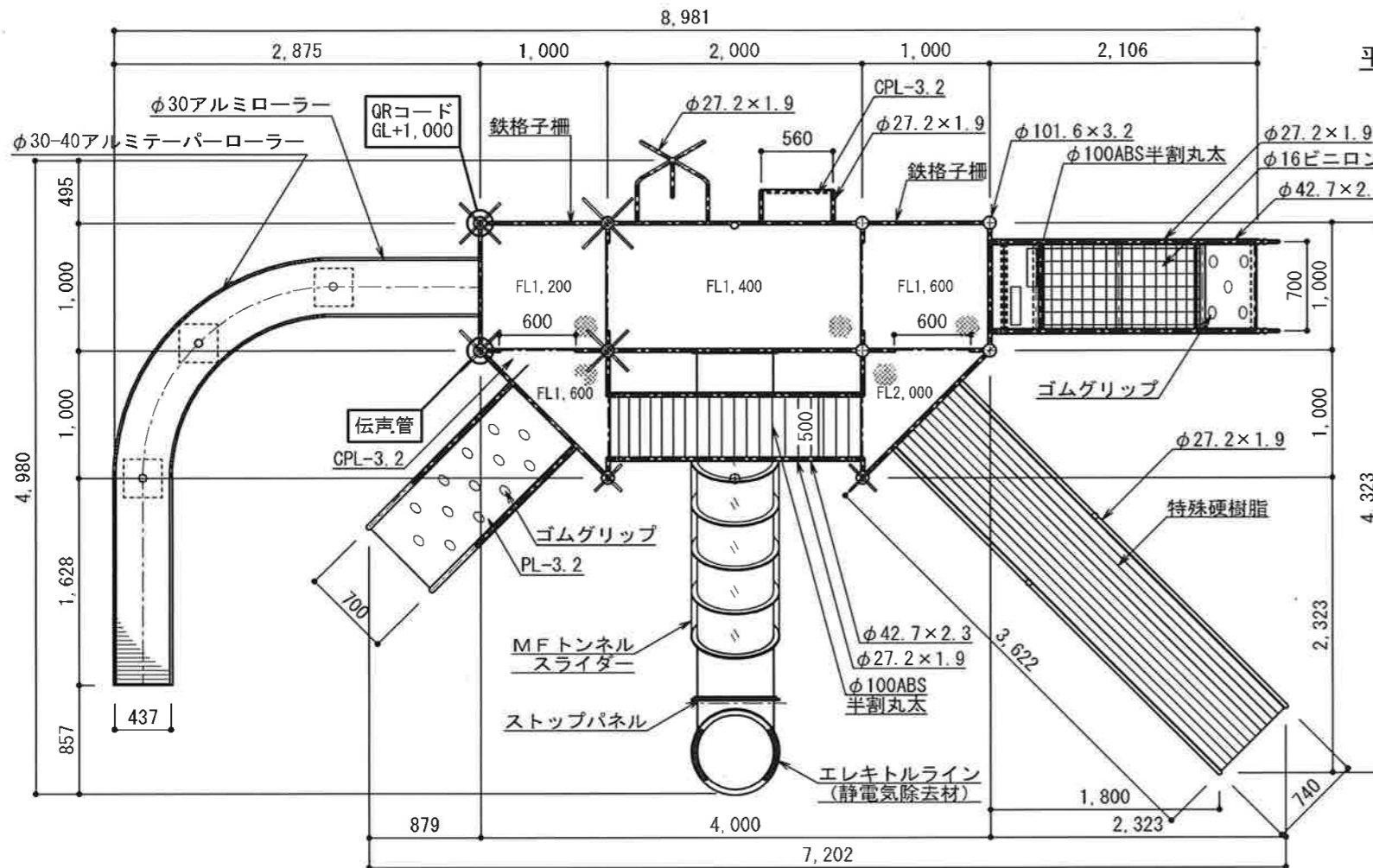


対象年齢：3～6歳

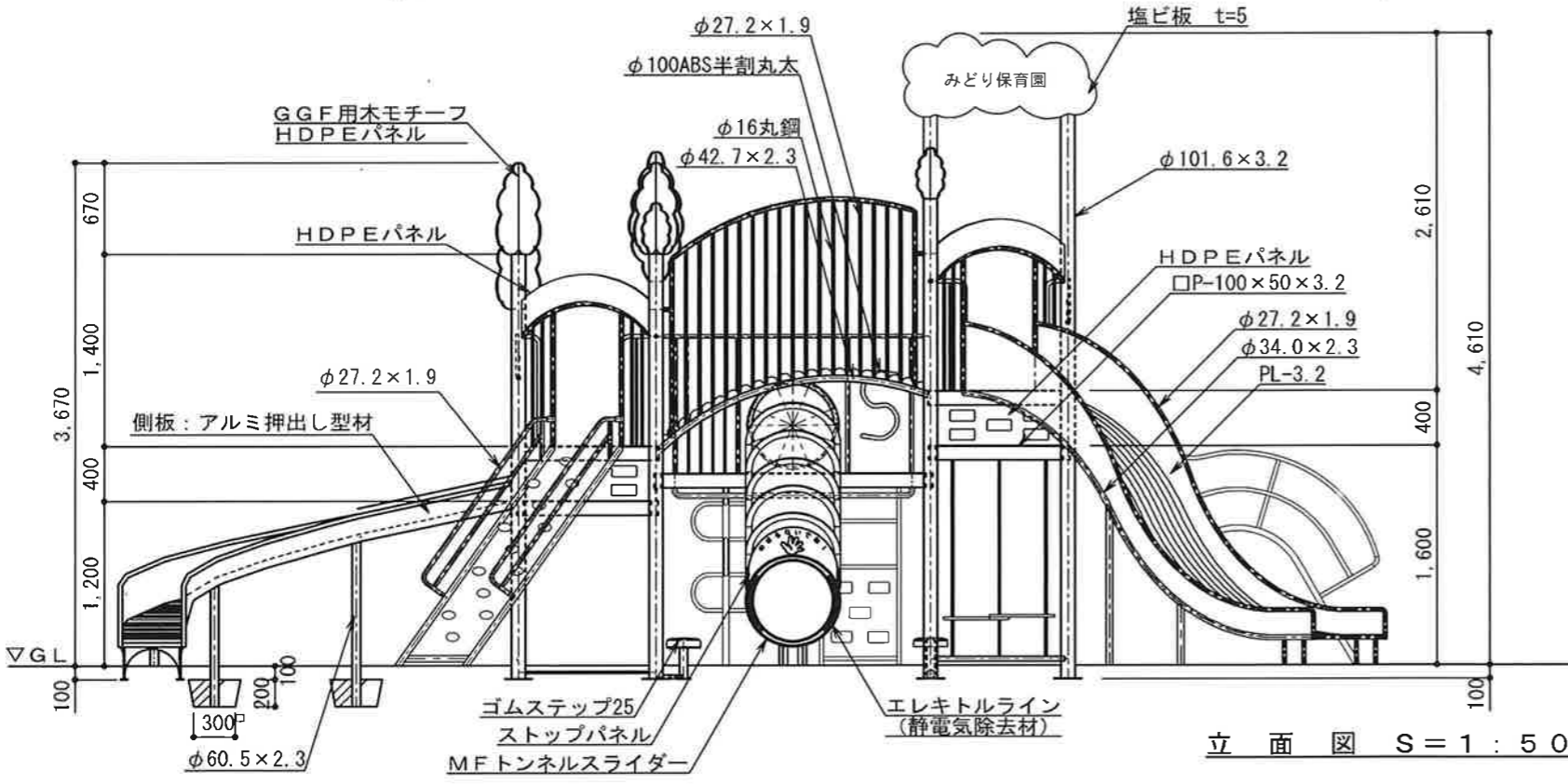
特記仕様

- 鋼材
 - ・使用鋼材はJIS規格またはそれに類する規格品とし、鋼管類は構造用炭素鋼管（STK）を使用する。
 - ・ボルトナットはステンレス製品とする。
- 防錆処理
 - ・使用鋼材は、ショットプラスト下地処理をする。
 - ・焼付塗装仕上とする。
- その他
 - ・国土交通省、「都市公園における遊具の安全確保に関する指針」に基づく規準に準拠した製品とする。
 - ・設計、製造はISO9001認証工場にて行う。
 - ・賠償責任保険加入製品
 - ・（株）ジャクエツ製品（J24YG191）

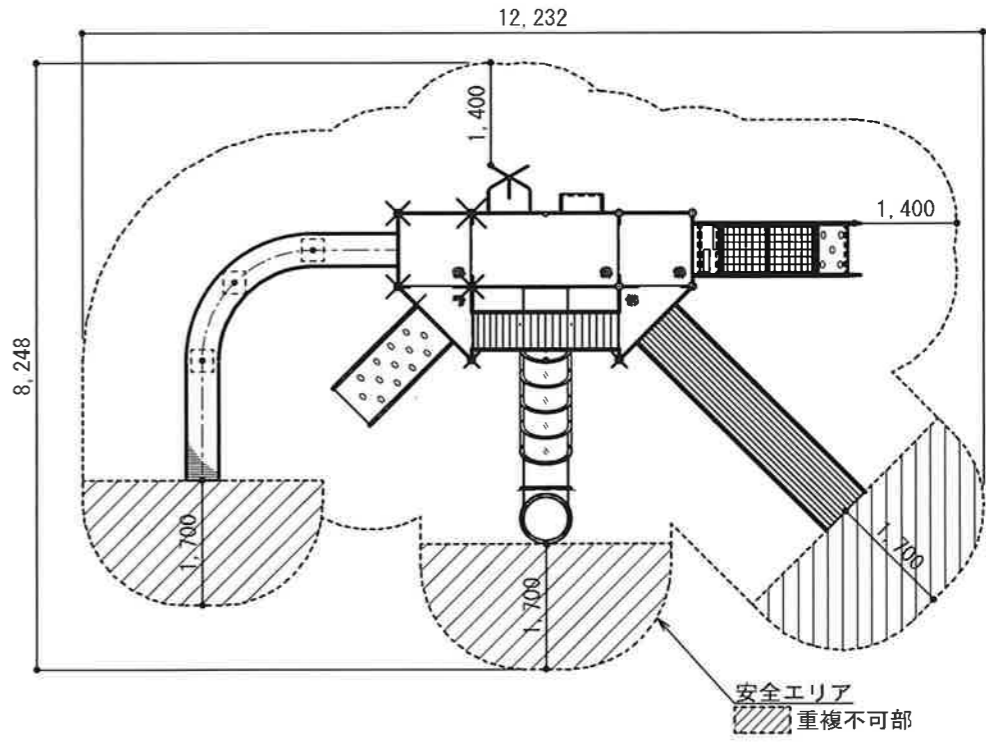
平面図 S=1:50



伝声管位置図 S=1:50



立面図 S=1:50

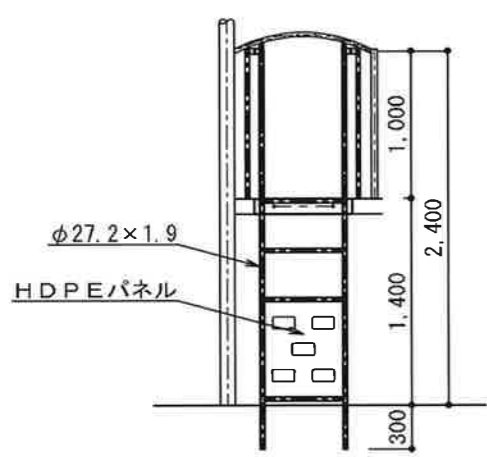


安全エリア S=1:100

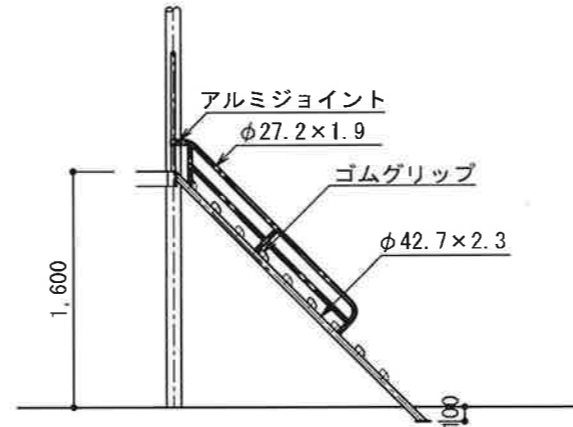
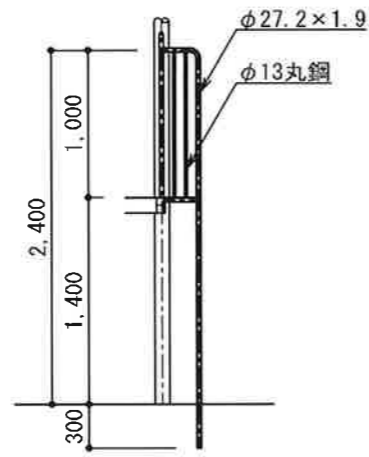
対象年齢：3～6歳

特記仕様

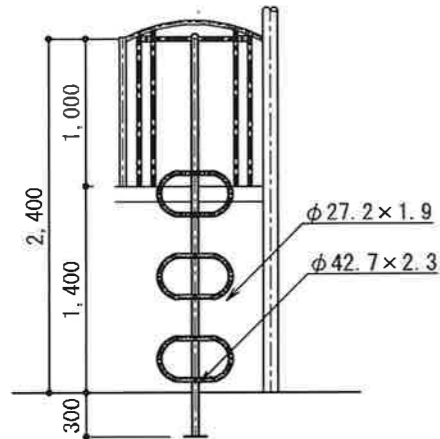
- 鋼材
 - ・使用鋼材はJIS規格またはそれに類する規格品とし、鋼管類は構造用炭素鋼管（STK）を使用する。
 - ・ボルトナットはステンレス製品とする。
- 防錆処理
 - ・使用鋼材は、ショットブラスト下地処理をする。
 - ・焼付塗装仕上とする。
- その他
 - ・国土交通省、「都市公園における遊具の安全確保に関する指針」に基づく規準に準拠した製品とする。
 - ・設計、製造はISO9001認証工場にて行う。
 - ・賠償責任保険加入製品
 - ・(株)ジャクエツ製品(J24YG191)



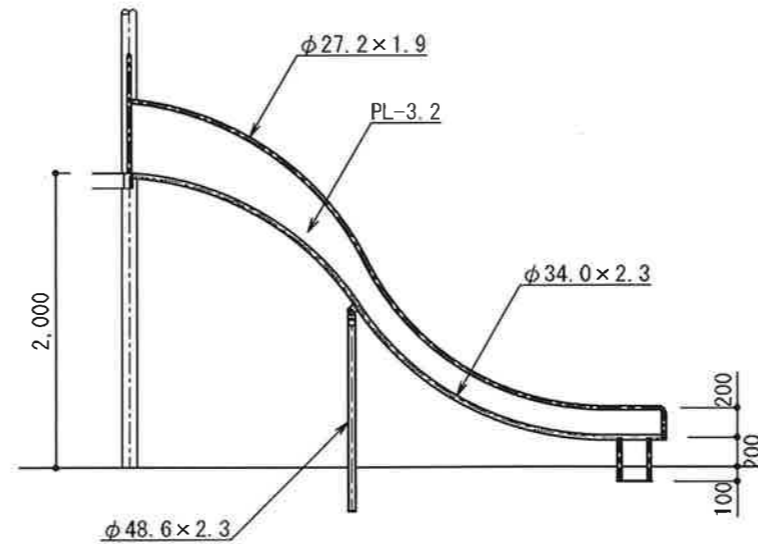
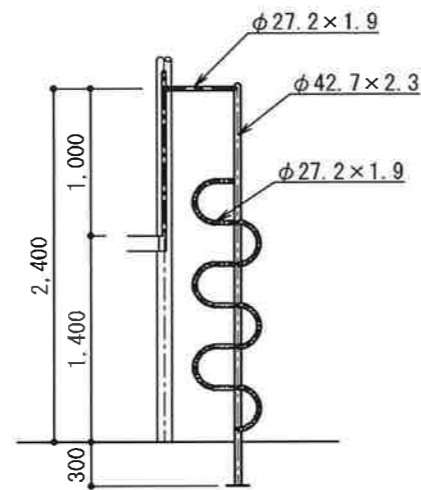
格子登り 立面図
S=1:50



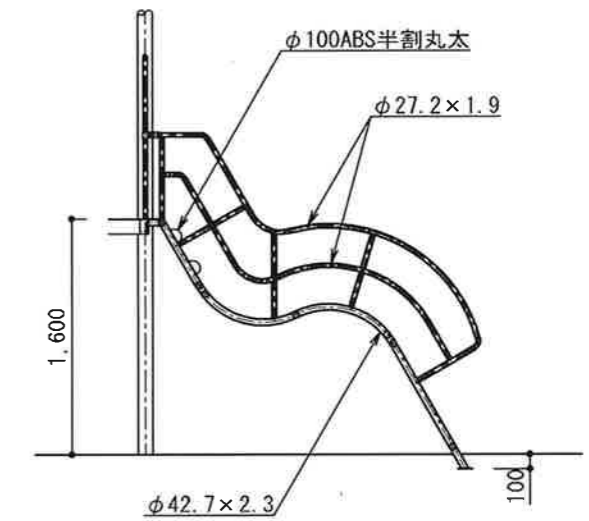
グリップ登り 立面図
S=1:50



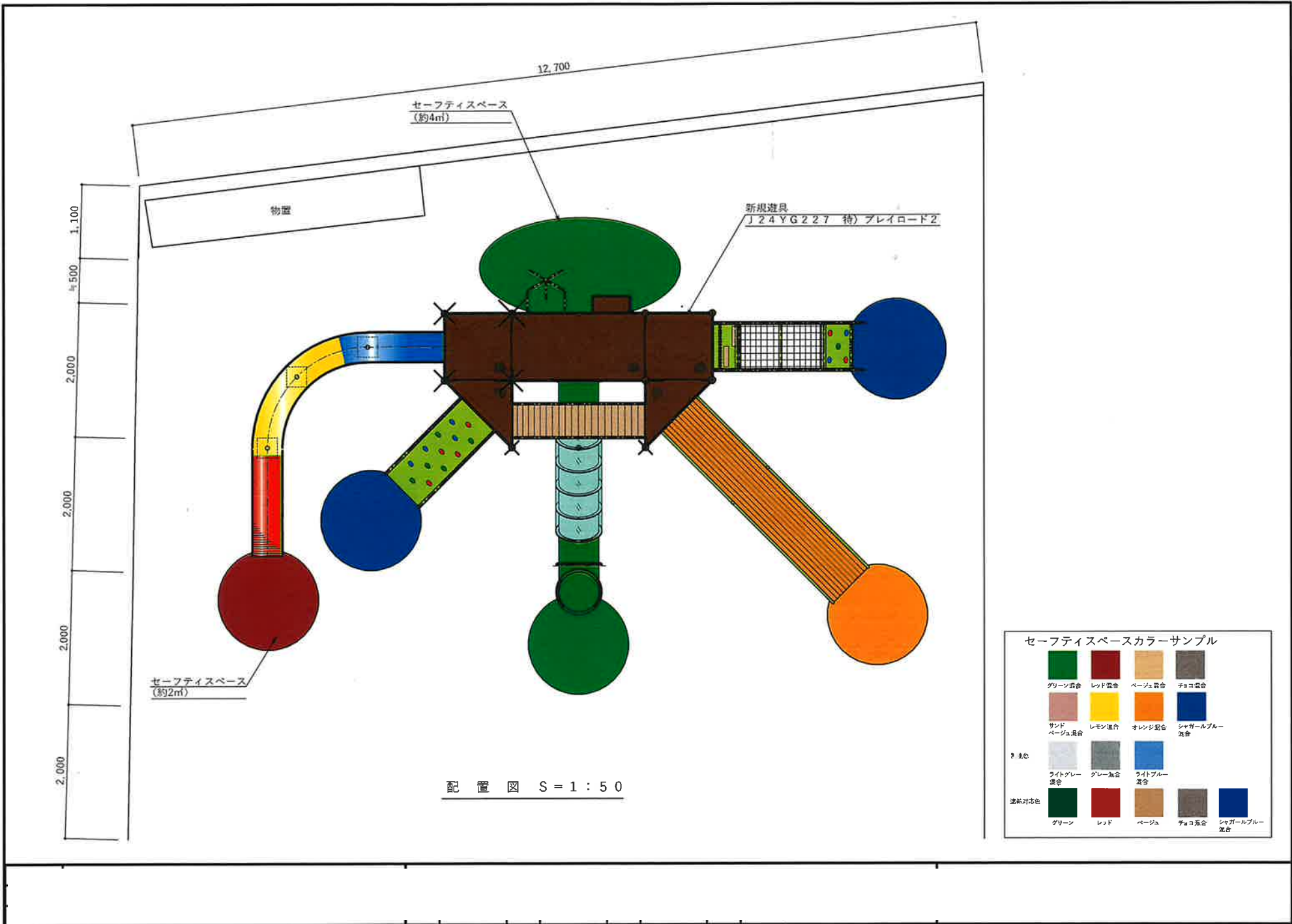
ツタ登り 立面図
S=1:50



ワイドウェーブ樹脂滑走 立面図
S=1:50



波型通路 立面図
S=1:50



セーフティスペース
(約4m)

物置

新規遊具
J24YG227 (特) プレイロード2

セーフティスペース
(約2m)

配置図 S = 1 : 50

セーフティスペースカラーサンプル

グリーン混合	レッド混合	ベージュ混合	チョコ混合
ライトグリーン混合	レモン混合	オレンジ混合	シャガールブルー混合
ライトグレー混合	グレー混合	ライトブルー混合	
グリーン	レッド	ベージュ	チョコ混合
			シャガールブルー混合

※主色

遊具対応色